

CDP-2/5 (3/5)

Переключатели для многоскоростных вентиляторов



Применение

- Для включения/выключения и переключения скоростей вентиляторов с многоскоростным двигателем.

Конструкция

- Корпус изготавливается из высококачественного пластика.
- Предназначен для внутрискрипного монтажа.
- Индекс защиты – IP40

Управление

- Возможно непосредственное переключение скоростей вентиляторов (схема № 1), а также включение и управление вентилятором совместно с освещением в помещении (схема № 2).

Монтаж

- Устанавливается внутри помещений на стене в скрытой монтажной коробке.
- Возможна установка в стандартные электромонтажные круглые коробки.

Схема подключения

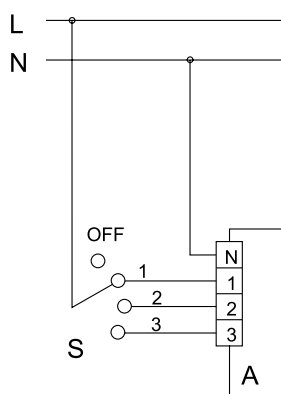


Схема № 1. Вентилятор с помощью внешнего переключателя **S** (например, **CDP-3/5**) может быть вручную включен на одну из требуемых 3-х скоростей или выключен.

Технические характеристики

Параметры	CDP-2/5	CDP-3/5
Напряжение питания, В	1 ~ 230	1 ~ 230
Частота, Гц	50/60	50/60
Номинальный ток, А	3,0	3,0
Количество переключаемых скоростей	2	3
Габаритные размеры ШхВхГ, мм	88x88x51	88x88x51
Макс. температура окружающей среды, °C	+40	+40
Защита	IP40	IP40

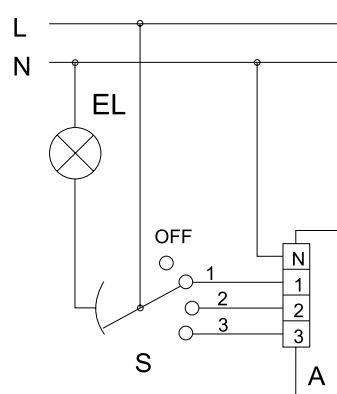


Схема № 2. Вентилятор с помощью внешнего переключателя **S** (например, **CDP-3/5**) может быть вручную включен на одну из трех скоростей, при этом освещение в помещении включается параллельно, или выключен, при этом освещение в помещении выключается.